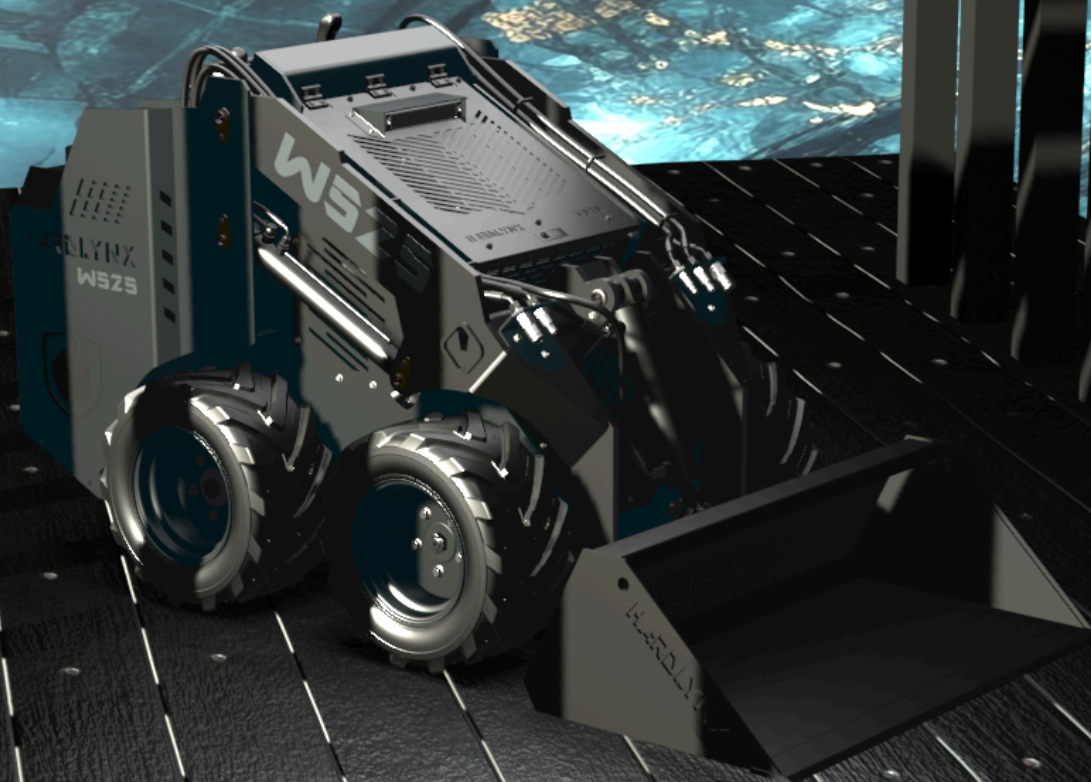


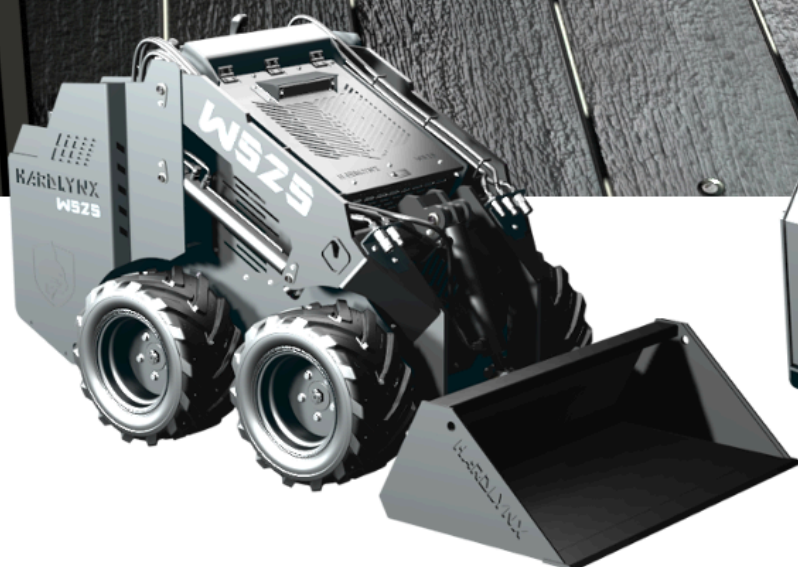


# HARDLYNX



## HARDLYNX WS25

Šmykom riadený mini nakladač



# Technická špecifikácia

# HARDLYNX W525 - Šmykom riadený mini nakladač

Technická špecifikácia

## VŠEOBECNÁ ŠPECIFIKÁCIA

Nominálna nosnosť (ISO)	300 kg
Bod preťaženia (ISO)	600 kg
Výška čapu výložníka	2150 mm
Svetlá výška	167 mm
Maximálna jazdová rýchlosť	5.5 km/h

## HMOTNOSTI

Prevádzková hmotnosť	1545 kg
Hmotnosť stroja (s lyžicou)	1457 kg

## MOTOR

Výrobca / Model	Kubota D1105-E4B
Emisné normy	EPA Tier 4 + EU Stage V
Typ motora	4-taktný vodou chladený 3-valcový dieselový motor
Objem motora	1.123 l
Maximálny výkon	18.5 kW (24.8 k) / 3000 ot/min
Maximálny krútiaci moment	71.5 Nm / 2200 ot/min

## KOLESÁ

Štandardné pneumatiky	23x10.50-12
-----------------------	-------------

## SYSTÉM POHONU

Hlavný pohon	Plne hydrostatický pohon všetkých štyroch kolies
Prenos sily	Priamy pohon kolies s hydromotorom

# HARDLYNX W525 - Šmykom riadený mini nakladač

Technická špecifikácia

## HYDRAULICKÝ SYSTÉM

Výrobca čerpadla	Bondioli & Pavesi
Typ čerpadla	2x piestové, 1x zubové
Tlak oleja (prídavný okruh)	180 bar
Prietok oleja (prídavný okruh)	44 l/min

## KAPACITY NÁDRŽÍ

Palivová nádrž	38 l
Hydraulická nádrž	38 l

## OVLÁDANIE STROJA

Riadenie	Jedným joystickom (ľavým)
Zdvíhanie a sklápanie	Jedným joystickom (pravým)

## ELEKTRICKÝ SYSTÉM

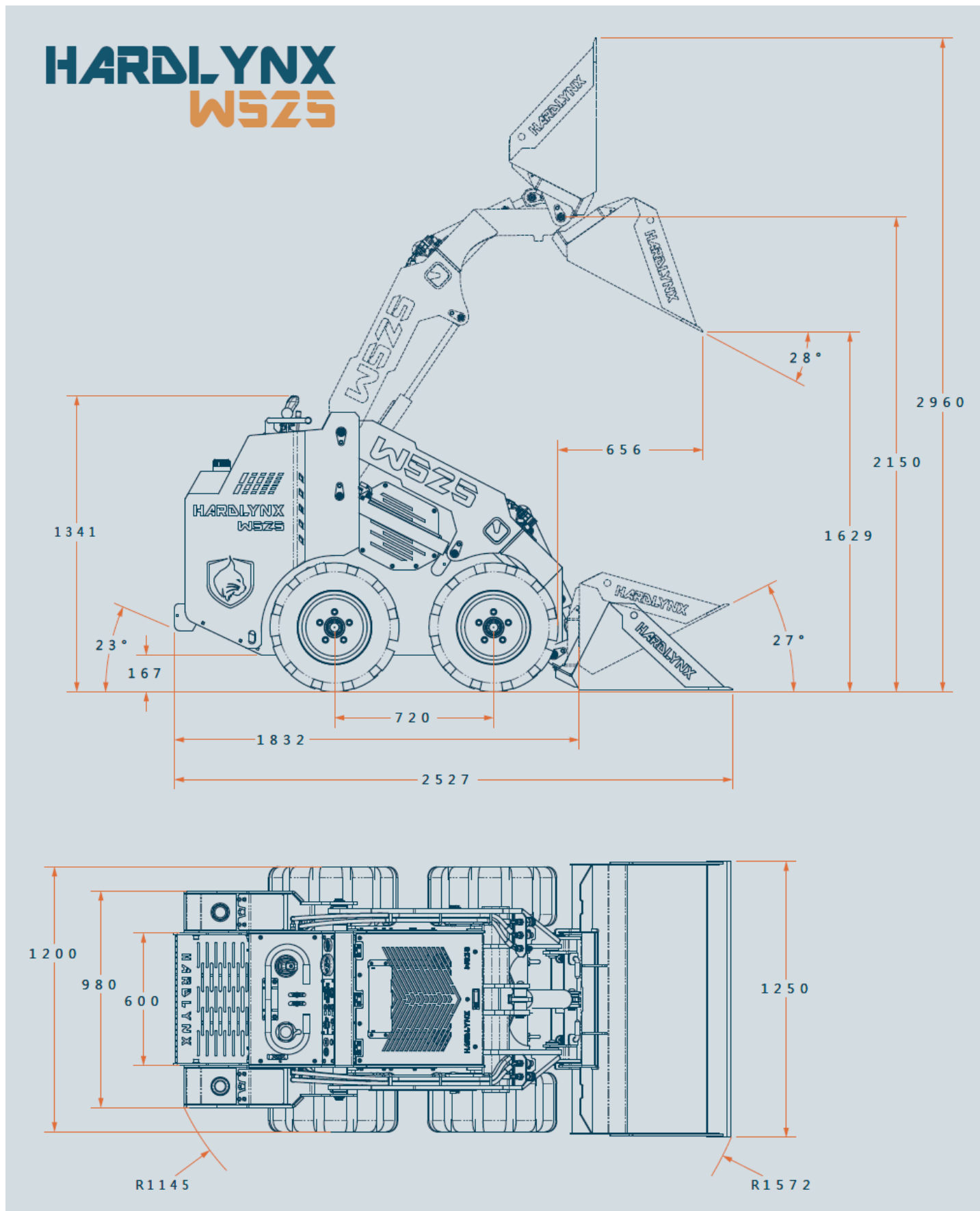
Napätie	12 V
Kapacita batérie	72 Ah

## ŠTANDARDNÁ LYŽICA

Šírka	125 cm
Objem	0.23 m <sup>3</sup>
Rezná hrana	Hardox HB500

# HARDLYNX W525 - Šmykom riadený mini nakladač

Technická špecifikácia



**HARDLYNX s.r.o.**

Vyhradujeme si právo vylepšovať naše produkty a vykonávať zmeny v špecifikáciách a v dizajne bez upozomenia.

[www.hardlynx.sk](http://www.hardlynx.sk)  
[info@hardlynx.sk](mailto:info@hardlynx.sk)  
+421 918 826 267